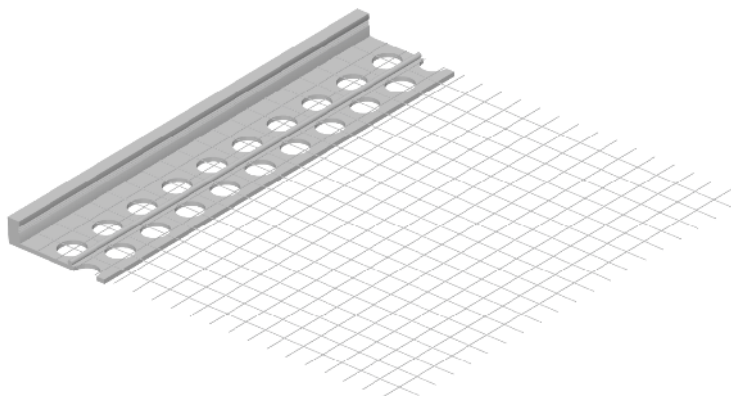


ukončovací L



- umožňuje napojení různobarevných omítek nebo nátěrů
- umožňuje časově rozdílné provedení omítky
- docílí rovnoměrného nanesení omítky; síla omítky je dána rozměrem profilu
- zkrácení času ukončovacích prací

materiál	rozměr	obj. č.	délka	balení
	mm		m	ks
PVC	3	D/16.4	2,0	25
PVC	3	D/16.5	2,5	25
PVC	6	D/17.4	2,0	25
PVC	6	D/17.5	2,5	25
PVC	10	D/18.4	2,0	25
PVC	10	D/18.5	2,5	25
PVC	15	D/19	2,0	25
PVC	15	D/19.1	2,5	25

Doporučení:

Tyto profily se používají zásadně pouze při zateplování.
Větší omítané plochy je nutno rozdělit na menší pole dilatacemi.

Skladování:

Vodorovná skladovací poloha. Skladovací prostory musí být suché.
Maximální doporučená doba skladování je 24 měsíců.