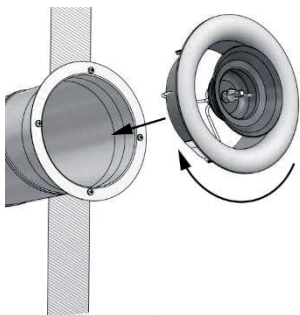


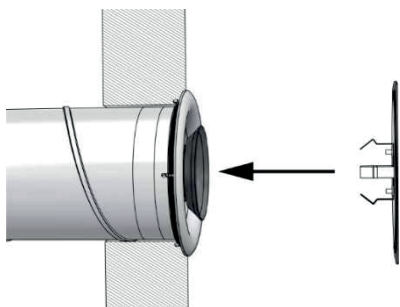
Montážní návod

Montáž ventilu



Tlačte tělo ventilu do prvku a otáčejte jím ve směru hodinových ručiček.

Nasazení a demontáž čelní desky



Zaaretujte kónus ventilu křídlovou matkou. Zatlačením čelní desky s pružinami do kónusu ventilu připevněte desku k ventilu.

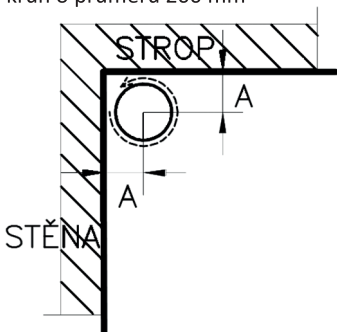
Vytažením desky s pružinami z kónusu ventilu čelní desku demontujte.

Regulace průtoku vzduchu

Otáčením čelní desky dosáhnete zvýšení (snížení) přívodu nebo odtahu vzduchu. Měření průtoku vzduchu se doporučuje s nasazenou čelní deskou. Po přesném zaregulování demontujte čelní desku a křídlovou matkou zaaretujte vnitřní díl ventilu. Pak opět nasadte zamáčknutím čelní skleněnou desku do kónusu ventilu.

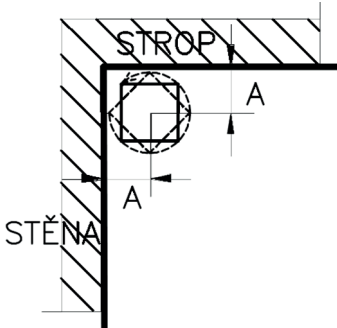
Minimální vzdálenosti čelní desky ventilu od stěny a stropu:

kruh o průměru 200 mm



Pro průměr potrubí 125 mm vzdálenost „A“
od stěny a stropu min. 110 mm.

čtverec o rozměrech 200 x 200 mm



Pro průměr potrubí 125 mm vzdálenost „A“
od stěny a stropu min. 150 mm.